

Línea de Cocción Modular Baño maría a gas top con 1 cuba - 1/1GN

ARTÍCULO # _____

MODELO # _____

NOMBRE # _____

SIS # _____

AIA # _____



392109 (Z9BMGDB000)

Baño maría a gas top con 1
cuba - 1/1GN

Descripción

Artículo No.

Conexión a gas natural o GLP. Los alimentos cocinados se mantienen calientes a temperatura de servicio utilizando agua caliente dentro de la cuba. El agua de la cuba se controla a través de un termostato a temperatura máxima de 90°C. Paneles exteriores de la unidad en acero inoxidable con acabado Scotch Brite. Top en acero inoxidable 2 mm de espesor. Bordes laterales con ángulos rectos para un ajuste a la perfección en la unión entre unidades, eliminando huecos y evitando la acumulación de suciedad.

Características técnicas

- El baño maría se utiliza para mantener los alimentos cocinados a temperatura de servicio utilizando agua caliente.
- Quemadores en acero inoxidable con dispositivo de fallo de llama y protección de piloto.
- Encendido piezo eléctrico.
- El nivel de agua de llenado está marcado en la parte lateral de la cuba.
- Rellenado manual de la cuba.
- Temperatura del agua controlada termostáticamente con un valor máximo de temperatura de 90°C.
- Descarga de la cuba a través de una válvula rebosadero.
- Aislamiento especial bajo la superficie de cocción para mantener el calor en el interior de la cuba, sin dispersiones hacia la base.
- La unidad tiene un falso fondo perforado y unas guías soporte para recipientes GN.
- Todos los principales componentes están situados en la parte frontal de la unidad para facilitar el mantenimiento.
- El diseño especial del sistema de los mandos de control protege de la infiltración de agua.
- Protección IPX5 resistente al agua.
- Los módulos top se pueden instalar exclusivamente sobre base neutra (no es posible instalar sobre bases refrigeradoras-congeladoras).
- Adecuado para la instalación en el mostrador.

Construcción

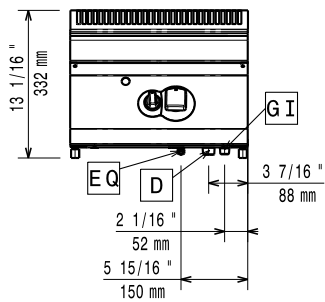
- Todos los paneles exteriores son en acero inoxidable con acabado Scotch Brite.
- Plano de trabajo en acero inoxidable AISI 304, con 2mm de grosor.
- Los bordes laterales de la máquina son en ángulo recto para una unión perfecta entre unidades, eliminando huecos y posibles infiltraciones de suciedad.
- La cuba está soldada al top del aparato sin juntas.
- La unidad tiene 900mm de profundidad proporcionando una mayor superficie del área de trabajo.

Aprobación: _____

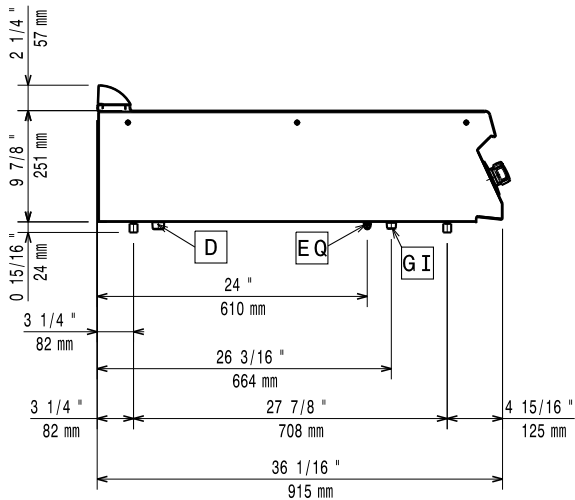
accesorios opcionales

- Kit de sellado de juntas PNC 206086
- Conducto de humos, diámetro 120 mm PNC 206126
- Aro para condensador de humos, diámetro 120mm PNC 206127
- Soporte para sistema a puente 800 mm PNC 206137
- Soporte para sistema a puente 1000 mm PNC 206138
- Soporte para sistema a puente 1200 mm PNC 206139
- Soporte para sistema a puente 1400 mm PNC 206140
- Soporte para sistema a puente 1600 mm PNC 206141
- Soporte para sistema a puente 400 mm PNC 206154
- Pasamanos laterales, derecha e izquierda PNC 206165
- Pasamanos frontal 400 mm PNC 206166
- Pasamanos frontal 800 mm PNC 206167
- Apoyaplatos 400mm PNC 206185
- Apoyaplatos 800 mm PNC 206186
- Pasamanos frontal 1200 mm PNC 206191
- Pasamanos frontal 1600 mm PNC 206192
- Alzatina de humos 400mm PNC 206303
- Condensador de humos para medio módulo, diámetro 120mm PNC 206310
- 2 paneles cobertura lateral, altura 250mm, fondo 900mm PNC 206321
- Mallas para chimenea, 400 mm PNC 206400
- Grifo para el rellenado de agua de baños maría, top PNC 921627
- Regulador de presión para unidades a gas PNC 927225

Alzado

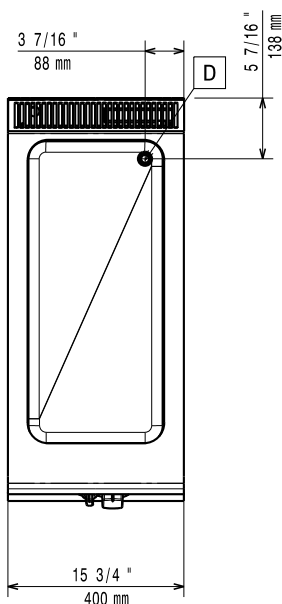


Lateral



- D = Desagüe
- EQ = Tornillo equipotencial
- G = Conexión de gas

Planta



Gas

Natural gas - Presión: 392109 (Z9BMGDB000) 7" w.c. (17.4 mbar)
 Potencia gas: 3 kW
 Suministro de gas estándar: Gas Natural G20 (20mbar)
 Opción del tipo de gas: GLP; Gas natural
 Entrada de gas: 3/4"

Agua

Desagüe: 50 mm

Instalación

Si el aparato está situado al lado o próximo a mobiliario sensible a la temperatura, se debería dejar un hueco de seguridad aproximado de 150 mm, o insertar un aislamiento térmico.

Info

Dimensiones útiles de la cuba (ancho): 305 mm
 Dimensiones útiles de la cuba (alto): 160 mm
 Dimensiones útiles de la cuba (fondo): 685 mm
 Rango del termostato: 30 °C MIN; 90 °C MAX
 Peso neto: 32 kg
 Peso del paquete: ISO 9001; ISO 14001 kg
 Alto del paquete: 540 mm
 Ancho del paquete: 460 mm
 Fondo del paquete: 1020 mm
 Volumen del paquete: 0.25 m³
 Grupo de certificación: N9BG